



RECUPERATOR THE HEAT EXCHANGER

PLATE HEAT EXCHANGERS | E SERIES



Applications



E SERIES

Recuperator는 모든 열회수장치의 "핵심"인 판형과 로터리 열교환기를 설계하고 제작합니다. 높은 효율은 에너지 소비와 대기 오염을 대폭 감소시킬 있습니다.

신규 및 개보수 프로젝트에 열회수를 결합시키는것은 이 환경 인식 시대에 우리모두가 해야할 의무이다.

범위

- > 풍량 20 000 m³/h까지
- > 고효율, 최고 80%
- > 낮은 압력 강하; ΔP 200 Pa로 제안.
- > 최대 차압 2000 Pa까지 (추가옵션 2500 Pa까지)
- > 최고 운전 온도 90°C까지 (실리콘 없음)

특징

- > 알루미늄 핀, 에폭시 코팅핀 (Gold)
- > 알루미늄 코너 프로파일과 에폭시 코팅 알루미늄 코너 프로파일. 아연도금강판 (Galvanised steel), 알루미늄 및 에폭시 코팅 아연도금 강판 측면 플레이트
- > 바이패스와 댐퍼 유무

✓ 두공기 흐름 사이의 높은 기밀성

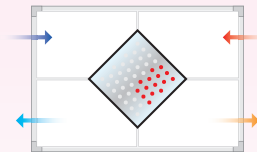
✓ 핀의 기하학적 구조로 인한 난류현상

(+) Free software is available. More information on www.recuperator.eu



NEW

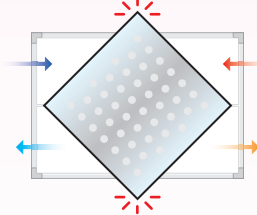
> 현재 구성



✓ Space

[Sometimes] NO EcoDesign 2018 Compliance

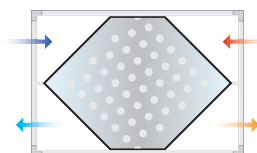
> 대안: 기존 AHU 구조에 비해 사이즈가 큼



✗ NO Space

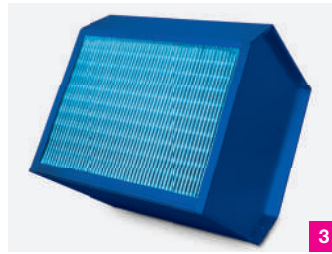
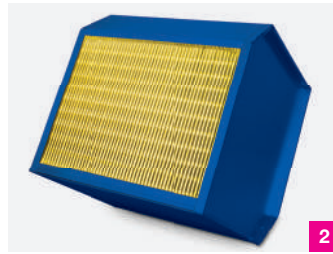
✓ EcoDesign 2018 Compliance

> 대안: New FIT model - E Series



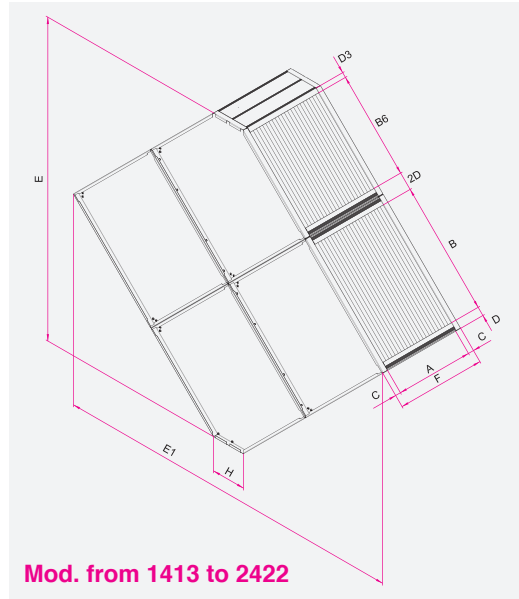
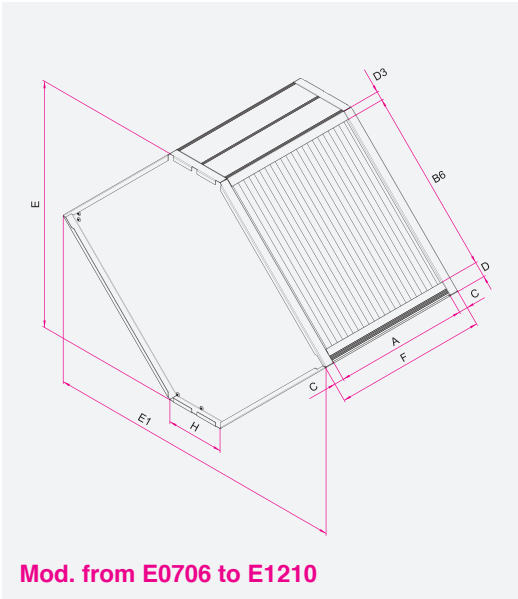
✓ Space

✓ EcoDesign 2018 Compliance



비이팩스 옵션

- ▶ Bypass section
- ▶ 측면 bypass
- ▶ 중앙 bypass
- ▶ 알루미늄 램프 및 도색 램프
- ▶ 외부 제어가 가능한 램프
- ▶ 내부 제어가 가능한 램프
- ▶ 램프의 소프트 위치에 대한 넓은 범위
- ▶ Rex program에서 사용 가능한 기타 옵션



재료 특성

알루미늄 (1)

알루미늄은 대부분의 응용 분야에서 사용됩니다. 이는 내식성, 가공 용이성, 불연성 및 시간 경과에 따른 신뢰성과 관련된 특성 덕분에입니다.

에폭시 보호기능이 있는 알루미늄 (New Gold) (2)

공격적인 분위기의 환경에서는 일반적으로 알루미늄을 페인트 코팅으로 보호하는 무독성 기반 에폭시 부식 방지를 권장합니다.

(AC version - GOLD).

B-Blue (3)

냉각을 위한 전기 소비를 줄이기 위해 냉각시스템에 환경 열교환기를 통합할 수 있습니다. Recuperator는 시스템 효율성을 개선하고 높은 내식성을 보장하는 새로운 친수성 알루미늄 코팅을 개발했습니다. 자세한 내용은 전용 B-Blue 문서를 참조하십시오.

Model	B6	C	D	D3	E	E1	H
E0706	503	30	43	25	807	997	193
E0807	603	30	43	25	948	1139	193
E0806	507	30	43	25	813	1139	327
E0908	703	30	43	25	1090	1280	193
E0907	607	30	43	25	955	1280	327
E1009	803	30	43	25	1231	1422	193
E1008	707	30	43	25	1096	1422	327
E1211	1003	30	43	25	1514	1704	193
E1210	907	30	43	25	1379	1704	327

Model	B	B6	C	D	D3	E	E1	H
E1413	619	503	30	43	25	1805	1995	193
E1614	719	507	30	43	25	1952	2277	327
E1816	819	607	30	43	25	2235	2560	327
E2018	919	707	40	43	25	2518	2843	327
E2422	1119	907	40	43	25	3084	3409	327

Spacing	F max
R	900
S	1100
N	1300
C	1500
LIMITS	

NB: mm 단위

· 전체 치수는 간격과 무게에 따라 더 많은 모듈로 나눌 수 있습니다.



RECUPERATOR S.p.A.
CERTIFIED QUALITY
MANAGEMENT SYSTEM
UNI EN ISO 9001:2015
CERTIFIED BY CERTIQUALITY

Recuperator S.p.A. reserves the right to introduce alterations in its production and computer programs due to improvements in its quality and without prior notice.



Recuperator S.p.A.
via Valfurva, 13
20027 Rescaldina
Milano, Italy

tel. +39 0331 185 31
fax +39 0331 185 3000
recuperator@recuperator.eu
www.recuperator.eu

Società unipersonale soggetta all'attività di direzione e coordinamento di Carel Industries S.p.A.



member of CAREL group